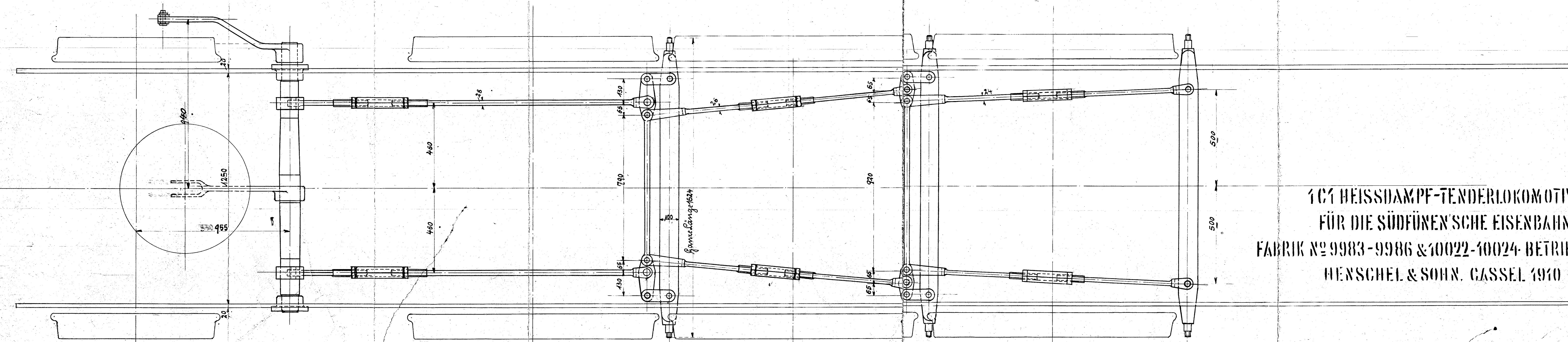


Bremszylinder  $2\frac{1}{2}'' = 533\text{mm}$ , Hub  $220\text{mm}$   
 Hebekraft —  $1400\text{kg}$ , max. über  $11\frac{1}{2}$   
 Bremsdruck  $\frac{1400 \cdot 700 \cdot 470}{145 \cdot 245} = 16100\text{kg}$   
 Schienendruck on gebremsten Achsen 1  
 bei voller Ladung =  $24300\text{kg}$   
 Leergewicht on Locomotive  $29000\text{kg}$   
 Feuerstgewicht — — —  $36500\text{kg}$   
 Wassergewicht — — —  $4000\text{kg}$   
 Kohlenwasser — — —  $1000\text{kg}$



101 HEISSDAMPF-TENDERLOKOMOTIVE  
 FÜR DIE SÜDFÖRNSCHE EISENBAHN.  
 FABRIK N<sup>o</sup> 9983-9986 & 10022-10024. BETRIEBS N<sup>o</sup> 1-7  
 HENSCHEL & SOHN, CASSEL 1910